

ОГЛАВЛЕНИЕ

Введение.....	2
Требования по технике безопасности.....	3

Руководство по обслуживанию

Устройство котла.....	4
Основной принцип работы.....	5
Топливо.....	5
Комплект поставки.....	6
Ввод котла в эксплуатацию	
Проверка котла перед вводом в эксплуатацию.....	6

Работа котла

Подготовка котла к работе.....	6
Растопка.....	7
Регулирование температуры воздуха на выходе из котла.....	10
Удаление золы и твёрдых продуктов сгорания.....	10
Техническое обслуживание.....	10
Чистка котла.....	11
Шамотные камни.....	11
Ремонт котла.....	11
Гарантия и гарантийные условия.....	12

Руководство по монтажу котлов

Основные технические характеристики и габаритные размеры котлов «Буржуй-К».....	13
Транспортировка и хранение.....	14
Помещения для размещения котлов.....	15

Руководство по монтажу дымоходов

Общие сведения о дымоходах.....	16
Основные требования по установке и монтажу систем дымоходов.....	16
Монтаж дымоходов.....	17
Разрешенные схемы монтажа дымоходов.....	18

Гарантийный талон

Введение

Котлы воздухогрейные отопительные (далее – котлы), работающие на твёрдом топливе, типа «Буржуй-К», номинальной теплопроизводительностью до 150 кВт, предназначены для отопления помещений, не оборудованных системами водяного отопления.

Перед эксплуатацией котла внимательно ознакомьтесь с правилами и рекомендациями, изложенными в настоящем руководстве.

Нарушение правил эксплуатации, указанных в руководстве, может привести к несчастному случаю и вывести котёл из строя.

При покупке котла требуйте заполнения торгующей организацией гарантийного талона.

Установка, пуско-наладка котла, инструктаж, проверка и очистка дымоходов, производятся владельцем совместно со специализированными монтажными службами, организациями или лицами, имеющими свидетельство о допуске к работам, которые оказывают влияние на безопасность объектов капитального строительства.

Котел вместе с сопутствующим оборудованием должен быть установлен и использован в соответствии с проектной документацией, действующими законами и техническими нормами, а также инструкциями изготовителя.

Котел должен быть установлен только в помещениях, специально для этого предназначенных.

Котел соответствует требованиям стандартов и нормативных документов, действующих на территории Российской Федерации и прошёл декларирование в системе технического регламента Таможенного союза «О безопасности машин и оборудования» ТРТС 010/2011.

В случае возникновения каких-либо неисправностей обращайтесь только в специализированную сервисную организацию – непрофессиональное вмешательство может повлиять на гарантию оборудования.

Сотрудник сервисной организации, вводящий котел в эксплуатацию, обязан ознакомить пользователя с техникой безопасности при обслуживании оборудования и управлением работой котла; операциями, которые пользователь имеет право производить самостоятельно и операциями, проводить которые имеет право только квалифицированный специалист сервисной фирмы.

Проверьте целостность и комплектность поставки.

Убедитесь, что поставленный вам тип котла по своим параметрам подходит для работы в данных условиях.



Указание

При управлении работой котла и его обслуживании руководствуйтесь соответствующими разделами из данной инструкции.

Утилизация котла или отдельных его частей по истечении срока годности должна производиться в соответствии с требованиями экологических служб.

Не устраняйте и не повреждайте надписи на котле.

В случае ремонта используйте только оригинальные запасные части от производителя. Запрещается вмешательство во внутреннее устройство котла и производство в нем каких-либо изменений.



Указание

Производитель не несет ответственности и не предоставляет гарантию на неисправности, возникшие вследствие невыполнения:

- требований, норм и правил, перечисленных в настоящем руководстве, требований стандартов и законов РФ;
- условий, перечисленных в гарантийном талоне и сервисной книжке;

Требования по технике безопасности

При эксплуатации котла необходимо руководствоваться следующими документами, имеющими законодательную силу на территории РФ:

- СНиПы по отоплению, вентиляции и кондиционированию;
- Нормативные требования по пожарной безопасности в области отвода продуктов сгорания и подачи воздуха: ГОСТ «Охрана природы. Атмосфера».

Кроме соблюдения требований, содержащихся в вышеуказанных документах, при эксплуатации котла необходимо соблюдать требования настоящего руководства и сопроводительной документации к котлу, предоставляемой изготовителем.

Уход за котлом осуществляет владелец. Монтаж, первичный запуск котла должны выполняться только специализированными монтажными службами, имеющими специальную лицензию (разрешение) на данный вид работ.

Помещение, в котором монтируется котел, должно быть оборудовано индивидуальным дымоходом и вентиляцией. Естественная вентиляция должна обеспечивать трехкратный воздухообмен в течение одного часа.

Во избежание несчастных случаев и порчи котла

ЗАПРЕЩАЕТСЯ:

- разжигать котёл лицам, не прошедшим специальный инструктаж и детям;
- разжигать котёл, при неработающем дутьевом вентиляторе воздуха;
- разжигать котёл при отсутствии тяги в дымоходе;
- нагревать воздух на выходе из котла свыше 150°C;
- класть на котёл и трубопроводы легковоспламеняющиеся предметы;
- класть на котёл или вблизи от него пожароопасные вещества и материалы;
- пользоваться неисправным котлом;
- самостоятельно производить ремонт, а также вносить в конструкцию какие-либо изменения.



ПРЕДУПРЕЖДЕНИЕ



Указание

Котёл должен подсоединяться к отдельному дымоходу. Запрещается использовать в качестве дымохода вентиляционные и другие, не предназначенные для этого, каналы.

ПЕРЕЧЕНЬ ОТКАЗОВ И ОШИБОЧНЫЕ ДЕЙСТВИЯ ПЕРСОНАЛА

1. *Перегрев* – может быть вызван эксплуатацией с температурой воздуха на выходе из котла свыше 150 °С или применением высококалорийного топлива, не предназначенного для использования в данном котле. Перегрев котла может вызвать местную деформацию и(или) прогорание металла.

Запрещено использовать котел с неработающим дутьевым вентилятором и нагревать воздух на выходе из котла свыше 150 °С.

2. *Закоксованность внутренних поверхностей котла* - может быть вызвана применением топлива влажностью свыше 50%. Избыточная влага связывается с зольными отложениями и образует шлаковые наросты. Повышенное зольное образование может значительно снизить теплопроизводительность котла или полностью вывести его из строя.

Запрещается использовать топливо с влажностью свыше 50%

3. *Попадание газов в помещение* – может быть вызвано недостаточной тягой в дымовой трубе что является следствием полного перекрытия дросселя или

несоответствия параметров дымовой трубы стандартам РФ и настоящему руководству. В результате попавший в помещение дым может вызвать отравление.

Запрещается использование котла с дымовой трубой, параметры которой не соответствуют настоящему руководству и действующим стандартам РФ.

Параметры шума

соответствуют стандартам РФ: ГОСТ 12.036-81 и СН 3077-84 для общественных и жилых помещений и не превышают значений 50 дБ.

РУКОВОДСТВО ПО ОБСЛУЖИВАНИЮ

Устройство котла

Котёл «Буржуй-К» – это цельносварная конструкция из стали, которая состоит из нескольких камер: нижняя камера - камера подачи первичного воздуха, загрузочная топочная камера (камера газификации), верхние камеры – камера дожигания газов и камера нагрева и подачи вторичного воздуха. Обшивка котла (дополнительное оборудование) состоит из металлического листа с термостойким покрытием и слоя негорючего базальтового утеплителя, обеспечивающего отличную теплоизоляцию котла.

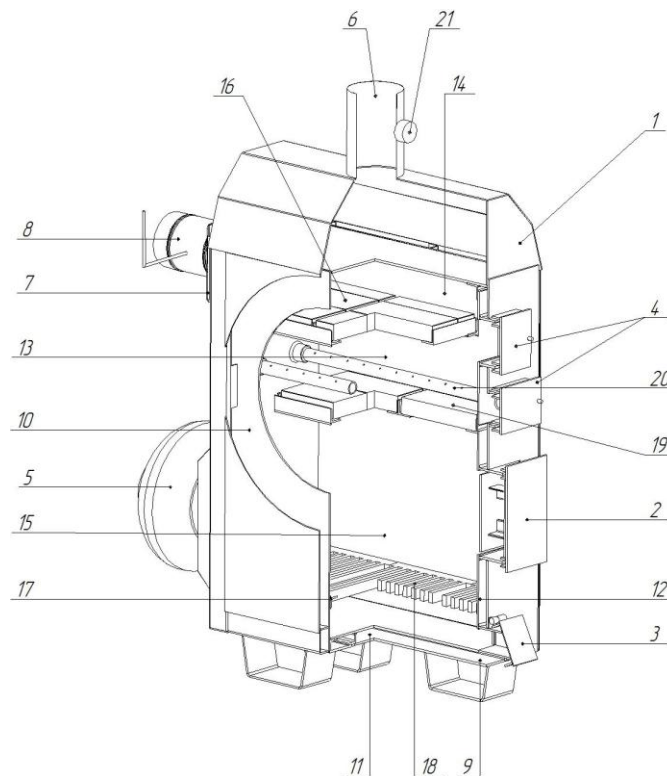


Рис.0

1 - котёл; 2 - дверца топки; 3 - дверца регулировки подачи первичного воздуха; 4 - съёмная технологическая крышка; 5 - канальный вентилятор подачи воздуха; 6 - патрубок нагретого воздуха; 7 - патрубок отходящих газов; 8 - шибер; 9 - окно для забора вторичного воздуха; 10 - воздушная рубашка; 11 - нижняя камера вторичного воздуха; 12 - передняя камера вторичного воздуха; 13 - камера сжигания отходящих газов; 14 - камера для отвода в дымоход отходящих газов; 15 - топочная камера; 16 - верхняя направляющая отвода отходящих газов; 17 - полка для колосников; 18 - пол топочной камеры; 19 - нижняя направляющая отвода отходящих газов; 20 - инжектора подвода вторичного воздуха; 21 – термометр.

ОСНОВНОЙ ПРИНЦИП РАБОТЫ

Основной принцип работы заключается в упорядоченном, отдельном сжигании, как твердого топлива, так и выделившегося из него пиролизного газа. При ограниченном доступе кислорода твердое топливо пиролизуется, а выделяющийся при этом газ поступает в специальную камеру для дожига, смешиваясь там с разогретым вторичным воздухом.

Процесс газификации твердого топлива и особенности конструкции котла Буржуй-К, позволяют процессам сжигания топлива и теплопередачи протекать наиболее эффективно за счет:

- непрерывного, естественного подвода окислителя (воздуха) в достаточном количестве и необходимого перемешивания сжигаемого топлива (твердого или газообразного) с ним, как в нижнем топочном пространстве с целью оптимизации процесса пиролиза, так и в верхнем топочном пространстве со вторичным подогретым воздухом в концентрационных пределах воспламенения,
- особенностей конструкции топочных пространств,
- удаления продуктов горения после их охлаждения за счет естественной тяги.

Процесс газификации древесины (пиролиз) происходит в нижней камере котла (топке или загрузочном пространстве Рис. 0 №15) под действием жара и при ограниченном доступе воздуха. Возникающий древесный газ протекает через слой жара, попадает в камеру сгорания (Рис.0 №13), где смешивается со вторичным воздухом. Вторичный воздух подается через инжекционные горелки (Рис.0 №20), предварительно уже нагретый. Смесь воздух-газ сгорает в камере дожига, отдавая при этом образующееся тепло нагретаемому воздуху через теплообменные поверхности. Забор нагретаемого воздуха происходит с помощью одного или двух канальных вентиляторов (Рис. 0 № 5) через заборный патрубок. Нагретый воздух выходит через патрубок выхода (Рис. 0 № 6)

Сумма потерь теплоты с уходящими газами от химической и механической неполноты сгорания минимальны (затраты на тягу и дутье отсутствуют), что во многом определяет особенную экономичность всех процессов горения.

Топливо

Для котлов «Буржуй-К» основным видом топлива являются: древесина, кусковой торф, брикетированное топливо, пеллеты, так же в качестве резервного топлива может быть использован уголь калорийностью до 6000 Ккал.

Самым подходящим размером деревянных поленьев является диаметр 40 – 100мм. Длина поленьев зависит от типоразмера котла.



Указание

Топливо необходимо хранить в сухом месте. Максимально допустимая для достижения номинальной мощности влажность древесины составляет не более 20 %.

При использовании топлива с влажностью более 20%, происходит снижение теплотворной способности топлива и как следствие мощности котла.

Приблизительный интервал добавления топлива в котел зависит от технических параметров системы отопления, плотности, вида и качества топлива, температуры наружного воздуха и составляет 4-10 часов.

Комплект поставки

Стандартный комплект:

1. Котел Буржуй-К.
2. Термометр.
3. Дутьевой вентилятор (вентиляторы).
4. Дымоотводящий патрубок (горизонтальный).
5. Колосниковая решётка
6. Данное руководство.
7. Гарантийный талон.

Дополнительный комплект:

Дополнительный комплект:

1. Дымоотводящий патрубок (вертикальный)
2. Набор ухода за котлом

МОНТАЖ КОТЛА

- монтаж котла должен производиться специализированными организациями,
- котел устанавливается в отапливаемое, сухое помещение,
- котел не должен иметь, наклона в стороны, т.е. верхняя плоскость котла должна находиться параллельно земле.

ВВОД КОТЛА В ЭКСПЛУАТАЦИЮ

Проверка котла перед вводом в эксплуатацию

Перед вводом котла в эксплуатацию обслуживающий техник обязан проверить:

- соответствие монтажа проекту;
- наличие подключения к электросети (220В, 50Гц);
- присоединение к дымовой трубе – подключение возможно только при наличии разрешения соответствующей организации, занимающейся ревизией дымовых труб;
- функционирование регулировочных элементов системы отопления;



ПРЕДУПРЕЖДЕНИЕ

Подключение дутьевого вентилятора к электросети производить только через Пускозащитное устройство (ПЗУ)!



Указание

Сервисный техник обязан ознакомить пользователя с обслуживанием котла и вписать дату ввода котла в эксплуатацию в гарантийный талон.

РАБОТА КОТЛА

Подготовка котла к работе

Работа по установке, подключению и пуску в эксплуатацию котла производится сервисными или специализированными монтажными службами, организациями или лицами, имеющими свидетельство о допуске к работам, которые оказывают влияние на безопасность объектов капитального строительства.



ПРЕДУПРЕЖДЕНИЕ

Специалист сервисной службы должен провести инструктаж с пользователем по правилам пользования и уходу за котлом с внесением записи в гарантийный талон с обязательным подтверждением подписью и печатью. При отсутствии данных записей гарантийный талон будет считаться недействительным и гарантийный ремонт не выполняется.

Котёл устанавливается на огнеупорную основу (асбестовый картон толщиной не менее 5 мм и металлический лист толщиной не менее 0,5 мм), у несгораемых стен,

на расстоянии, не менее 1500мм от передней, 800мм от боковых и 1000мм от задней стенки котла. Перед топкой котла пол должен быть застелен металлическим листом с размерами 1200x700мм.



Указание

Во время работы котла держите в закрытом состоянии дверцу камеры дожига пиролизных газов.

Не дотрагивайтесь до патрубка дымовых газов во время работы котла.

ПЕРВАЯ ТОПКА КОТЛА

Первая топка котла должна проходить не менее 6 часов на максимальной мощности котла, т.е. дверца подачи первичного воздуха должна быть открыта на 45°, а дроссель дымовой трубы на 90°. При этом необходимо следить, чтобы температура нагреваемого воздуха не превышала 150 °С. Если температура начнет подниматься выше, необходимо прикрыть дверцу подачи воздуха и дроссель дымовой трубы, чтобы температура находилась в диапазоне 100 °С.

Это необходимо для того, чтобы внутренние поверхности котла покрылись защитным слоем креозота, который в дальнейшем будет защищать внутренние поверхности котла от коррозии и перегрева на протяжении всего времени эксплуатации котла.



Указание

РАСТОПКА

Перед каждой растопкой проверьте подключен ли к электросети вентилятор подачи воздуха.

Последовательность действий:

1. - откройте дверку топки,
2. - установите дверцу регулировки подачи воздуха под 45° (рис. 1)



Указание

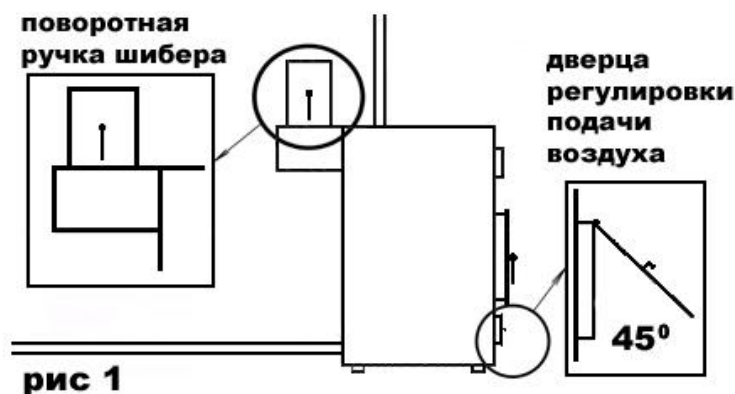


Рис. 1

3. - откройте заслонку в дымоотводящем патрубке полностью для обеспечения максимальной тяги (если шибер штормный – то выдвинуть его полностью),

4. - заложите в котел немного бумаги, сверху на бумагу щепок, подожгите бумагу,

5. - на образовавшийся огонь доложите немного дров небольшого размера, закройте дверцу топки,

6. – после того, как дрова небольшого размера займутся огнем, доложите примерно 1/3 топки дровами, закройте дверку топки,

7. – через пять – семь минут откройте дверку топки и заложите топку дровами полностью, закройте дверку топки (максимальная закладка – это закладка по верхний уровень дверки топки),

8. – после этого дверцу регулировки подачи воздуха необходимо прикрыть, на половину (рис. 2), так чтобы через воздушный зазор не выхлопывался дым, если дым будет выхлопываться, то прикройте дверцу регулировки подачи воздуха еще, но не полностью,

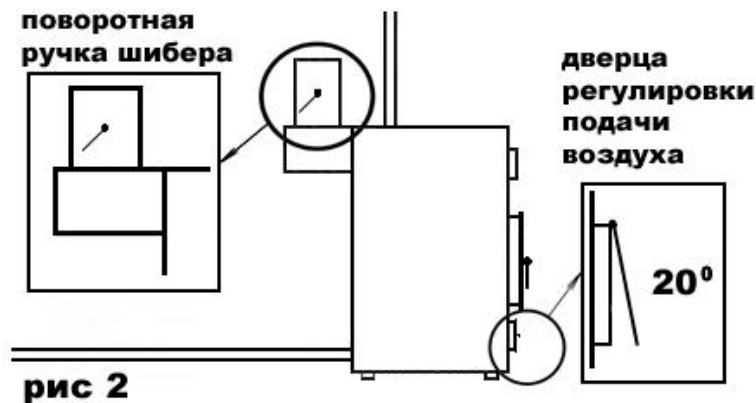


Рис. 2

9. – после того как воздух в отапливаемом помещении нагреется, прикройте дверцу регулировки подачи воздуха, оставив воздушный зазор примерно – 3-5мм (рис. 3), закройте на половину заслонку в дымоотводящем патрубке (если шибер шторный – то выдвинуть его до риски на шторке). Таким образом, будет обеспечена правильная работа котла и соответственно максимально эффективный, экономичный, комфортный режим работы, не требующий дополнительной регулировки, до тех пор, пока в топке не останется топлива менее десятой части от полной загрузки,

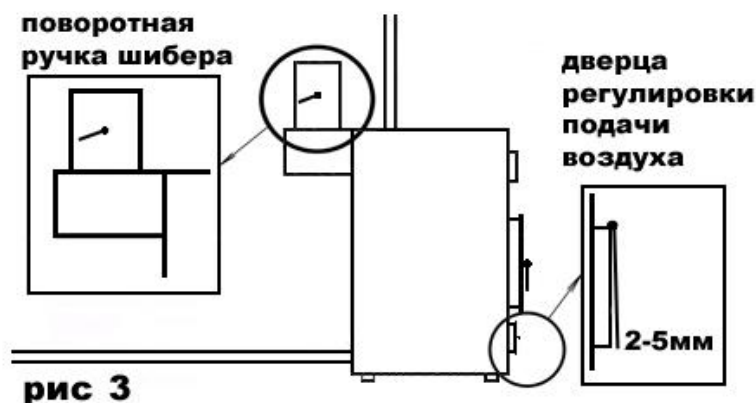


Рис. 3

10. - когда топлива в топке останется меньше 1/10 части от полной загрузки, можно немного приоткрыть дверцу регулировки подачи воздуха, дополнительно примерно на 5мм, сохраняя необходимую температуру воздуха на выходе, до полного сгорания топлива или доложить топлива,

11. - перед очередной закладкой топлива откройте заслонку в дымоотводящем патрубке полностью для обеспечения максимальной тяги (если шибер штормный – то выдвинуть его полностью), а дверцу регулировки подачи воздуха приоткройте, подождите 2-3 минуты (этим вы обеспечите минимальный выхлоп дыма в помещение при открывании дверки топки), после чего откройте дверку топки, доложите топливо, закройте дверку топки,

12. - если вы доложите больше топлива, чем находится в топке, более чем в три раза, то необходимо приоткрыть дверцу регулировки подачи воздуха под 30-45° относительно вертикали (рис 1), буквально на 5-10 минут, пока не начнет тлеть вновь заложное топливо (чем влажнее топливо - тем дольше), после чего необходимо вернуть дверцу регулировки подачи воздуха в положение 3-5мм зазора (рис. 3),

13. если вы доложите топлива менее половины полной загрузки топки, то необходимости что-либо регулировать нет,

14. - по прекращению горения, тления топлива на дне котла не останется, если его не подкладывать, останутся пеплообразные угли, их не требуется вынимать из котла чаще одного раза в 3 - 4 дня или, когда их накопление станет выше верхней части дверцы регулировки подачи воздуха,

15. - до тех пор, пока процесс тления не завершен, в любой момент вы можете доложить топливо,

16. - впервые 4-6 часов работы котла дым из дымоходной трубы будет темного цвета, в дальнейшем он будет светлый, если вы будете соблюдать вышеуказанные правила топки.

Продолжительность стабильного рабочего цикла котла

зависит от плотности топлива, правильности установки дымохода и того насколько максимально прикрыта дверца регулировки подачи воздуха во время основной работы котла.



ПРЕДУПРЕЖДЕНИЕ

Возможно появление воздушных, циклических всхлapyваний в проеме подачи воздуха в топку, при их появлении необходимо прикрыть дверцу регулировки подачи воздуха до момента прекращения всхлapyваний, но не до полного закрытия.

Правильно подготовленные и упорядоченно разложенные в загрузочном пространстве поленья (следует избегать хаотичного расположения) определяют равномерную работу котла, без пробелов в слое углей. Если слой жара образован неравномерно, древесный газ неконтролируемо протекает через пробелы к камере сгорания, причем его температура может снижаться к месту воспламенения. Это ведет к постепенному падению мощности, вплоть до полной остановки работы котла.

Принцип работы котла

Процесс газификации древесины (пиролиз) происходит в нижней камере котла (топке или загрузочном пространстве) под действием жара и при ограниченном доступе воздуха. Возникающий древесный газ протекает через слой жара, попадает в камеру сгорания, где смешивается со вторичным воздухом. Вторичный воздух подается через инжекционные горелки, предварительно уже нагретый. Смесь воздух-газ сгорает в камере дожига, отдавая при этом образующееся тепло теплоносителю через теплообменные поверхности.

РЕГУЛИРОВКА ТЕМПЕРАТУРЫ ВОЗДУХА

Температура нагреваемого воздуха регулируется подачей первичного воздуха, дверцей подачи первичного воздуха (Рис. 0 № 3) и тягой в дымовой трубе дросселем регулировки разряжения в котле (Рис. 0 № 8).

Минимальная температура работы котла 60° С. Она достигается путем прекращения подачи первичного воздуха (положение дверцы 0°) и установки дросселем минимальной тяги (положение дросселя 10°).

Максимальная температура работы котла достигается путем вывода котла на режим номинальной мощности, который достигается максимальной тягой в дымовой трубе при максимальной подаче первичного воздуха. (Дроссель и дверца подачи первичного воздуха полностью открыты.)



ПРЕДУПРЕЖДЕНИЕ

Не следует допускать повышения температуры нагретого воздуха выше 150 °С.

Длительная работы котла на таком режиме, может привести к необратимым последствиям перегрева отдельных элементов котла.

УДАЛЕНИЕ ЗОЛЫ И ТВЕРДЫХ ПРОДУКТОВ СГОРАНИЯ

Зольную камеру периодически необходимо освобождать от золы, не допускать его переполнения, чтобы, тем самым, не создавалось препятствие для поступления воздуха для горения под колосниковую решётку.

По окончании отопительного сезона необходимо очистить топку котла, камеры дожигания, зольника, патрубка дымохода от шлака и золы.

ТЕХНИЧЕСКОЕ ОБСЛУЖИВАНИЕ



Указание

Котёл разрешается обслуживать только взрослому лицу, ознакомившемуся с настоящим руководством по обслуживанию и эксплуатации.

Ремонт котла производят специалисты сервисной службы, имеющей лицензию (разрешение) на данный вид работ.



Указание

По истечении первых 7 дней работы котла, необходимо провести визуальный осмотр внутренних камер котла: газификации, дожига, дымоотводящего патрубка. Отсутствие зольных и смолянистых отложений более 4 мм. толщиной, говорит о правильной работе котла. При наличии последних, необходимо проверить правильность установки и эксплуатации, согласно настоящего руководства.

Профилактический осмотр должен проводиться не реже одного раза в месяц.

Наблюдение за работой котла возлагается на владельца, который обязан содержать котёл в чистоте и исправном состоянии.

Перед началом отопительного сезона проведите проверку и прочистку дымохода, проверьте отсутствие мусора и пыли под котлом.

ЧИСТКА КОТЛА

Во время работы котла, в рабочих камерах образуется зольный налет, состоящий из несгоревших твердых частиц. Для эффективной работы котла необходимо периодически производить чистку внутренних поверхностей рабочих камер от подобного налета. На схеме 1 обозначены направления чистки котла от зольного налета.

Периодичность чистки зависит от используемого топлива и степени загрязнения рабочих камер котла. Не следует допускать образования зольного налета, на полках камер котла более 15 мм.

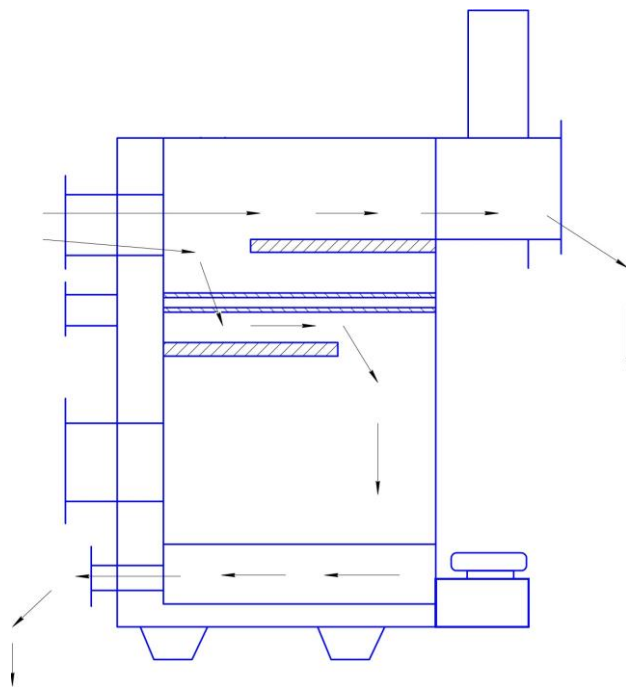


Схема 1

ШАМОТНЫЕ КАМНИ



Указание

При каждой чистке котла проверяйте целостность шамотных камней.

Шамотные камни находятся в камере дожига пиролизных газов. Они позволяют сохранять высокую температуру необходимую для качественного дожига газозооной смеси.

Шамотные камни содержат определённое количество остаточной влаги, что обусловлено физическими свойствами и условиями производства. При нагреве влага испаряется, и образуются усадочные трещины.

Трещины могут также появляться в т.ч. из-за высокой разницы температур. Поверхностные трещины не ухудшают горение в котле и представляют собой нормальное явление.

При наличии выпавших кусков и широких трещин, шамотные камни нужно заменить.

РЕМОНТ КОТЛА

Ремонт котла разрешается проводить только имеющему на это право сервисному технику или сервисной организации. Пользователь или эксплуатирующее лицо имеет право лишь на повседневный уход и, возможно, на не представляющую сложности замену некоторых деталей, например, уплотнительных шнуров, колосниковых решеток.

Гарантия и гарантийные условия

ПРЕДПРИЯТИЕ – ИЗГОТОВИТЕЛЬ ГАРАНТИРУЕТ СООТВЕТСТВИЕ КОТЛОВ ТРЕБОВАНИЯМ НАСТОЯЩЕГО СТАНДАРТА ПРИ СОБЛЮДЕНИИ ПРАВИЛ ЭКСПЛУАТАЦИИ, ТРАНСПОРТИРОВАНИЯ И ХРАНЕНИЯ.

Гарантийный срок эксплуатации – 12 мес. со дня продажи.

Производитель: ООО «Завод ТЕПЛОГАРАНТ»
Адрес: 156013, г. Кострома, ул. Галичская д. 136
Тел/факс 8-800-50-50-685; 8-800-50-50-925
www.teplagarant.ru; e-mail: info@teplagarant.ru

ООО «Завод ТЕПЛОГАРАНТ» производит обмен или ремонт изделия, ремонт будет осуществляться силами сервисной службы производителя в соответствии со следующими условиями:

- гарантийные обязательства распространяются на дефекты изделия, возникшие по вине завода-изготовителя.

- при обнаружении неисправностей в работе изделия Потребитель обязан, не демонтируя его из системы, связаться с Поставщиком для согласования дальнейших действий по установлению причин неисправностей и условий выполнения гарантийных обязательств.

Рекламации на работу изделия не принимаются, бесплатный ремонт и замена не производятся в следующих случаях:

а) несоответствие условий установки и эксплуатации значениям, указанным в паспорте изделия;

б) несоблюдение Потребителем правил монтажа, эксплуатации и обслуживания;

в) небрежное хранение и транспортировка изделия, как потребителем, так и любой другой сторонней организацией;

г) использование изделия не по назначению;

д) ремонт изделия Потребителем или другими лицом, не имеющим на это право;

е) внесение любых изменений в конструкцию.

В указанных случаях ремонт производится за счет Потребителя.

Условия гарантии на дополнительное оборудование.

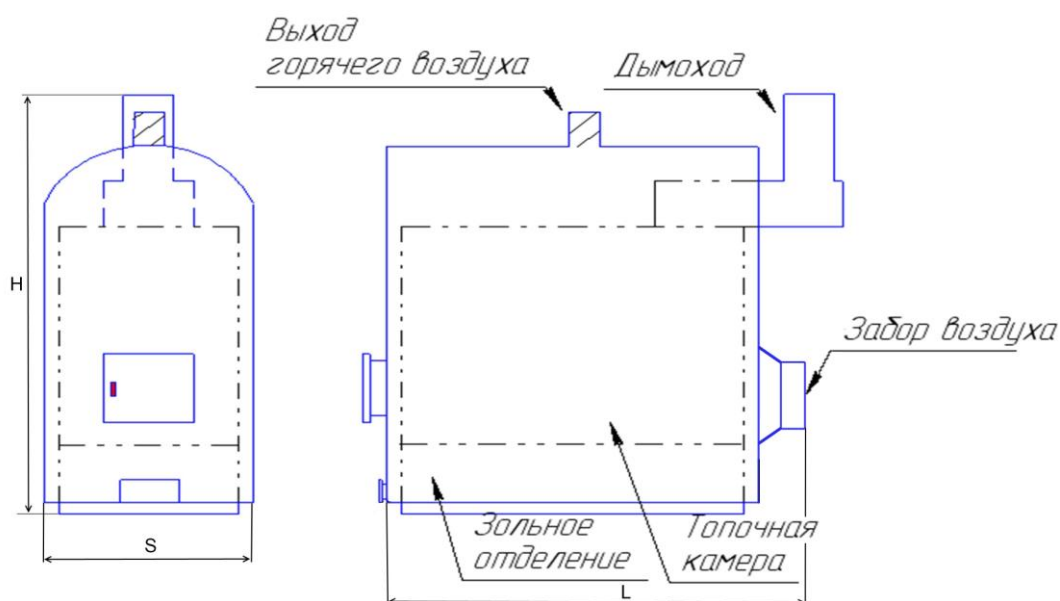
1. На дополнительное оборудование котла действует гарантия предприятия изготовителя, согласно его гарантийной политике.

2. Шамотные камни и колосниковые решетки являются расходными материалами, срок службы которых зависит от интенсивности их использования. Гарантия на них не распространяется.

Ознакомлен: _____
подпись покупателя

РУКОВОДСТВО ПО МОНТАЖУ КОТЛОВ

Основные технические характеристики и габаритные размеры котлов «Буржуй-К»



ТЕХНИЧЕСКИЕ ХАРАКТЕРИСТИКИ КОТЛОВ

Технические параметры котлов	Ед. изм.	Марка пиролизных котлов «Буржуй - К»						
		Тв-12	Тв-24	Тв-32	Тв-50	Тв-75	Тв-100	Тв-150
Тип теплогенератора		Воздушный, двухходовой с газификацией твердого топлива.						
Теплопроизводительность	кВт	4-12	8-24	12-32	18-50	26-75	35-100	52-150
Объем отапливаемых помещений	м ³	360	720	960	1500	2250	3000	4500
КПД	%	82 – 92						
Диапазон рабочих температур	°С	40-120						
Производительность котла, макс.	м ³ /ч ас	360	580	1030	1160	2060	2600	3000
Диаметр подключения воздухопроводов	мм	130	150	200	250	300	350	400
Используемое топливо		Древесина, древесные и торфяные брикеты.						
Продолжительность горения одной загрузки топлива	час.	4-10						
Диаметр подключения дымовой трубы	мм	130	150	180	200	200	250	300
Минимальная высота дымовой трубы	м	7	8	9	10	10	11	11
Тяга в дымовой трубе	Па	18	20	22	25	25	30	32
Температура уходящих дымовых газов	°С	до 220						
Вес котла	кг	250	340	410	650	800	910	1500
Степень защиты		IP X4						
Напряжение электросети	В	220						
Потребляемая мощность	Вт	88	127	178	254	296	344	326
Максимальное давление разогретого воздуха	Па	220	330	400	410	560	320	500
Срок службы	лет	10						
Габаритные размеры								
высота, h	мм.	1400	1540	1620	1820	2050	2150	2250
ширина, S	мм.	430	530	630	770	820	850	1000
глубина, l	мм.	1100	1150	1200	1350	1500	1600	1800

ОБЩАЯ ИНФОРМАЦИЯ ОБ УСТАНОВКЕ КОТЛА



Указание

Монтаж и ввод в эксплуатацию котельных установок и оборудования котельной необходимо производить в соответствии с:

- требованиями СНиП «Воздухогрейные установки»
- условиями и инструкциями по монтажу Завода ТеплоГарант,
- специалистами организаций, имеющих допуски СРО на данный вид деятельности.

ТРАНСПОРТИРОВКА И ХРАНЕНИЕ

Котёл транспортируется и хранится только в вертикальном положении.

Не установленные котлы должны храниться упакованными в закрытых сухих помещениях. Температура воздуха в местах хранения от +5 до +35°C, относительная влажность воздуха должна быть не более 80%.

Окружающая атмосфера в местах хранения не должна содержать примесей агрессивных газов и паров.

Во время манипуляции и хранения не разрешается воздействие силы на кожух и панели котла.

ПОМЕЩЕНИЯ ДЛЯ РАЗМЕЩЕНИЯ КОТЛОВ



Указание

Для эффективной работы оборудования, помещения, где установлены котлы, должны быть отапливаемы. Средняя температура должна быть не ниже +16°C.

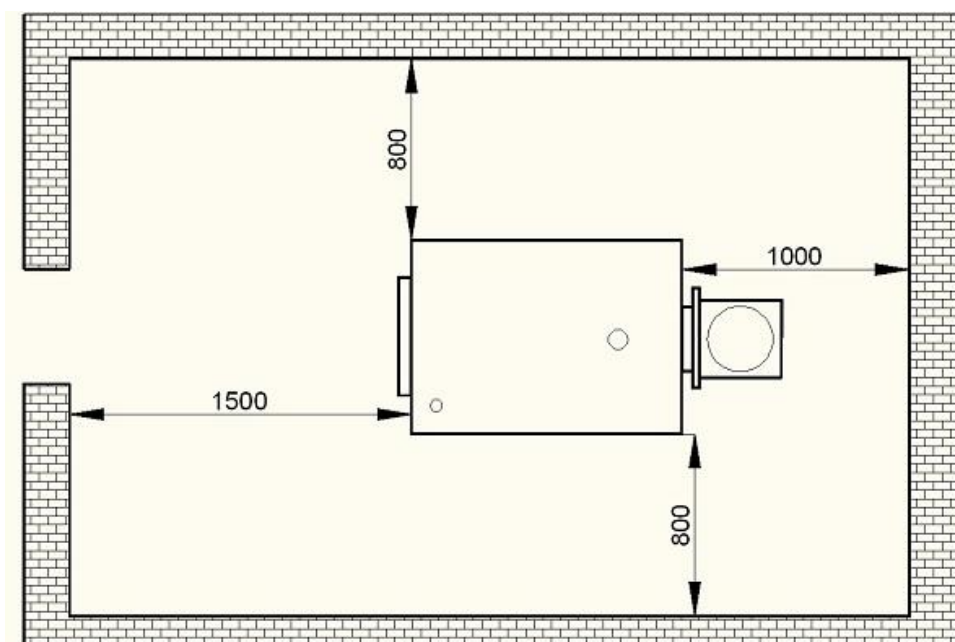
Стационарные котлы должны устанавливаться в зданиях и помещениях, отвечающих требованиям СНиП II-35-76 "Котельные установки"



ПРЕДУПРЕЖДЕНИЕ

Не допускается установка котла в коридорах и помещениях не предназначенных для этого.

Схема расположения котла в помещении.



Полы помещения, где установлены котлы, необходимо выполнять из негорючих материалов с негладкой и нескользкой поверхностью; они должны быть ровными и иметь устройства для отвода воды в канализацию.

УТИЛИЗАЦИЯ ИЗДЕЛИЯ ПОСЛЕ ОКОНЧАНИЯ СРОКА СЛУЖБЫ

Деревянные и бумажные части упаковки рекомендуется утилизировать при топке. Остальные части упаковки утилизируются в пункте приема вторсырья или на специальной свалке, которая находится под управлением местной инстанции.

Утилизация изделия и отдельных его частей осуществите через пункт приема вторсырья или на специальной свалке, которая находится под управлением местной инстанции, не нарушая при этом, требований экологических служб.

РУКОВОДСТВО ПО МОНТАЖУ ДЫМОХОДОВ

Данное руководство по эксплуатации и монтажу модульных систем дымоходов составлено с учетом требований пожарной безопасности, а также требований, изложенных в следующих нормативных документах:

- СНиП 2.04.05-91* «Отопление, вентиляция, кондиционирование»,
- ГОСТ 9817-95 «Аппараты бытовые, работающие на различных видах топлива.

Общие технические условия»,

- НПБ 252-98 «Аппараты теплогенерирующие, работающие на различных видах топлива. Требования пожарной безопасности. Методы испытаний»,
- ВДПО «Правила производства работ, ремонта печей и дымовых каналов».



Указание

Разрешается применять только двустенные системы дымоходов типа сэндвич или утепленные аналоги.

Параметры дымовой трубы должны соответствовать значениям в таблице технических характеристик.



ПРЕДУПРЕЖДЕНИЕ

Величина тяги в дымовой трубе должна соответствовать значению в таблице технических характеристик. Несоответствие может привести к выходу котла из строя.

Общие сведения о дымоходах

Двустенные системы дымоходов – сэндвичи представляют собой конструкцию, состоящую из двух труб различного диаметра (внешнего и внутреннего). Все остальное пространство между ними заполнено негорючим, теплоизоляционным слоем, изготовленным на основе высококачественных базальтовых пород. Благодаря такой конструкции обеспечивается быстрый нагрев внутренней трубы, что, в свою очередь, позволяет в короткий срок после начала работы поднять температуру в дымоходе выше точки росы и избежать образования конденсата. Они могут быть использованы при наружном и при внутреннем монтаже, при установке отдельно стоящих дымоходов, а также в качестве вентиляционных каналов.

Система дымоходов состоит из стандартного набора отдельных элементов, с помощью которых можно собрать практически любой по сложности дымоотводящий канал. Все элементы системы соединяются между собой по раструбной схеме. Элементы системы выпускаются в диапазоне диаметров 130, 150, 200 и 250 мм.

ОСНОВНЫЕ ТРЕБОВАНИЯ ПО УСТАНОВКЕ И МОНТАЖУ СИСТЕМ ДЫМОХОДОВ

От правильности установки дымохода зависит эффективность работы теплогенерирующего аппарата, а также безопасность пользователя.

Монтаж систем должен осуществляться квалифицированными работниками в соответствии с учетом требований пожарной безопасности и правилами, изложенными в нормативных документах, указанных выше.

Также следует учитывать требования и рекомендации производителя, относящиеся как к одностенным, так и к двустенным системам дымоходов. При выборе размеров дымового канала следует учитывать, что диаметр его должен быть равным диаметру дымоотводящего патрубка теплогенерирующего аппарата.

ДЫМОХОДЫ ДОЛЖНЫ СООТВЕТСТВОВАТЬ СЛЕДУЮЩИМ ТРЕБОВАНИЯМ:

- дымовые каналы должны обеспечивать полный отвод продуктов сгорания в атмосферу;
- для каждого отопительного агрегата следует предусматривать, отдельную дымовую трубу (п.3.70.СНиП-91);
- площадь сечения дымовой трубы должна быть не менее площади дымоотводящего патрубка теплогенерирующего аппарата (3.71.СНиП-91);
- металлические трубы должны быть изготовлены из специально легированной, высококачественной стали с повышенной коррозионной стойкостью, толщиной стенок не менее 1,0 мм;
- дымовые каналы должны иметь не более двух поворотов, радиус закругления которых должен быть не менее диаметра трубы;



Указание

ВОЗВЫШЕНИЕ ДЫМОВЫХ ТРУБ НАД КРОВЛЯМИ СЛЕДУЕТ ПРИНИМАТЬ (п.3.73.СНиП-91)



Указание

- не менее 500 мм над плоской кровлей;
- не менее 500 мм над коньком кровли или парапетом при расположении трубы на расстоянии до 1,5м от конька или парапета;
- не ниже уровня конька кровли или парапета при расположении дымовой трубы на расстоянии от 1,5 до 3м от конька или парапета;
- не ниже линии, проведенной от конька вниз под углом 10° к горизонту, при расположении дымовой трубы от конька или парапета более 3м.

МОНТАЖ ДЫМОХОДОВ



Указание

Общая высота дымовой трубы должна быть не ниже значений приведенных в таблице технических характеристик. Разрешается использовать трубу меньшей высоты, если значения тяги соответствуют регламентированным в таблице.

Допустимые варианты сборки дымовых труб, должны соответствовать разрешенным схемам монтажа дымовых каналов.

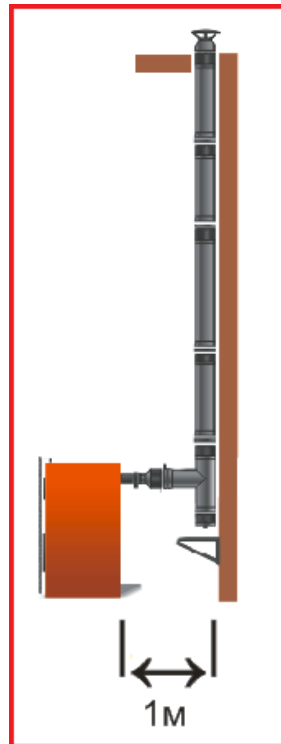
Монтаж элементов производится снизу (от теплогенерирующего аппарата) вверх. При монтаже внутренняя труба входит внутрь предшествующей, а наружная труба одевается на предыдущую, сборка по «конденсату». Для лучшей герметизации труб желательно использовать герметик с рабочей температурой не менее 1000°.

Места стыков труб и других элементов (отводов, тройников и т.п.) должны быть скреплены хомутами, и должны находиться вне потолочных перекрытий. На каждые 2м дымохода необходимо устанавливать кронштейн-крепления к стене, а тройник должен иметь опорный кронштейн. Крепление элементов систем дымоходов к строительным конструкциям должно осуществляться также с помощью кронштейнов. Крепление соединительных труб должно исключать возможность прогиба (4.2.14.ВДПО).

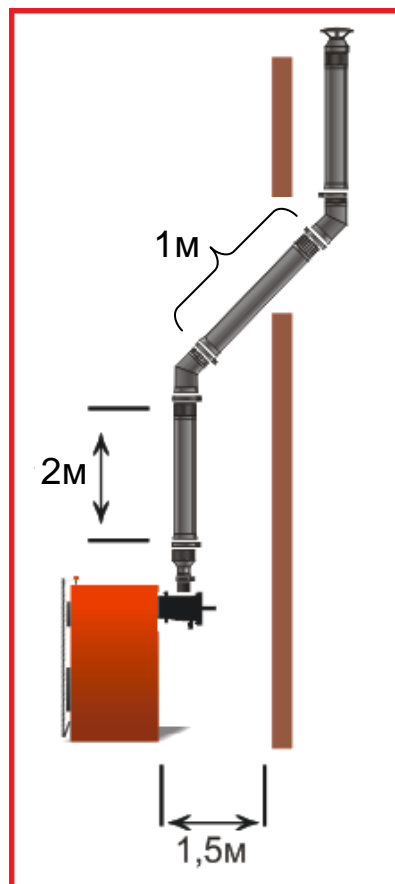
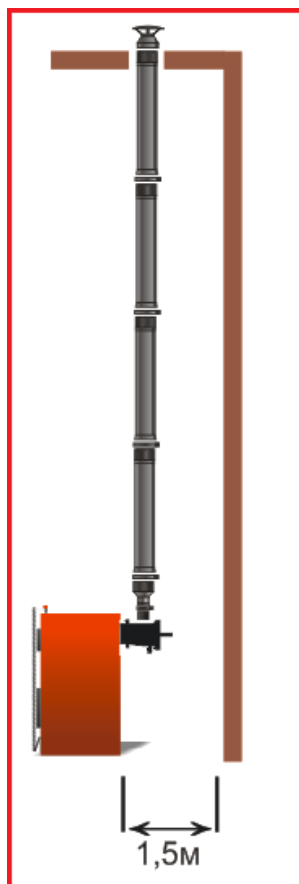
Первая труба должна быть обязательно закреплена кронштейном с упором по вертикали и с двумя упорами по горизонтали, жестко прикрепленной к стене. Далее по всей высоте дымохода не реже чем через каждые 2 метра к стенам, так чтобы при отсоединении котла дымоход оставался не подвижным. Также желательна установка консолей в местах поворотов дымовой трубы.

РАЗРЕШЕННЫЕ СХЕМЫ МОНТАЖА ДЫМОХОДОВ

Горизонтальный выход



Вертикальный выход



Гарантийный талон

Тип изделия: котёл отопительный воздухогрейный «Буржуй-К»

Модель: _____ № _____ Год и месяц изготовления: _____

Сведения о производителе

Наименование организации: ООО «Завод ТЕПЛОГАРАНТ»

Адрес: 156013, г. Кострома, ул. Галичская д. 136

Тел/факс 8-800-50-50-685; 8-800-50-50-925

www.teplagarant.ru; e-mail: info@teplagarant.ru

Фирма продавец: _____

Дата покупки: _____

М.П.

(подпись продавца)

Товар получил в исправном состоянии.

С условиями гарантии ознакомлен и согласен.

(подпись покупателя)

Внимание!

Гарантийный талон действителен только при наличии печатей продавца.

Котел _____
(наименование, обозначение)

заводской номер _____ смонтирован в соответствии с требованиями настоящего руководства и Правил устройства и безопасной эксплуатации воздухогрейных теплогенерирующий агрегатов и признан годным к эксплуатации.

Директор

Монтажной организации _____
(подпись, фамилия)

Начальник монтажной

Бригады _____
(подпись, фамилия)

М.П. " ____ " _____ 20__ г.

ООО «Завод ТЕПЛОГАРАНТ» оставляет за собой право производить технические изменения, не ухудшая параметров изделий. Разработчик и производитель - ООО «Завод ТЕПЛОГАРАНТ».

Для заметок